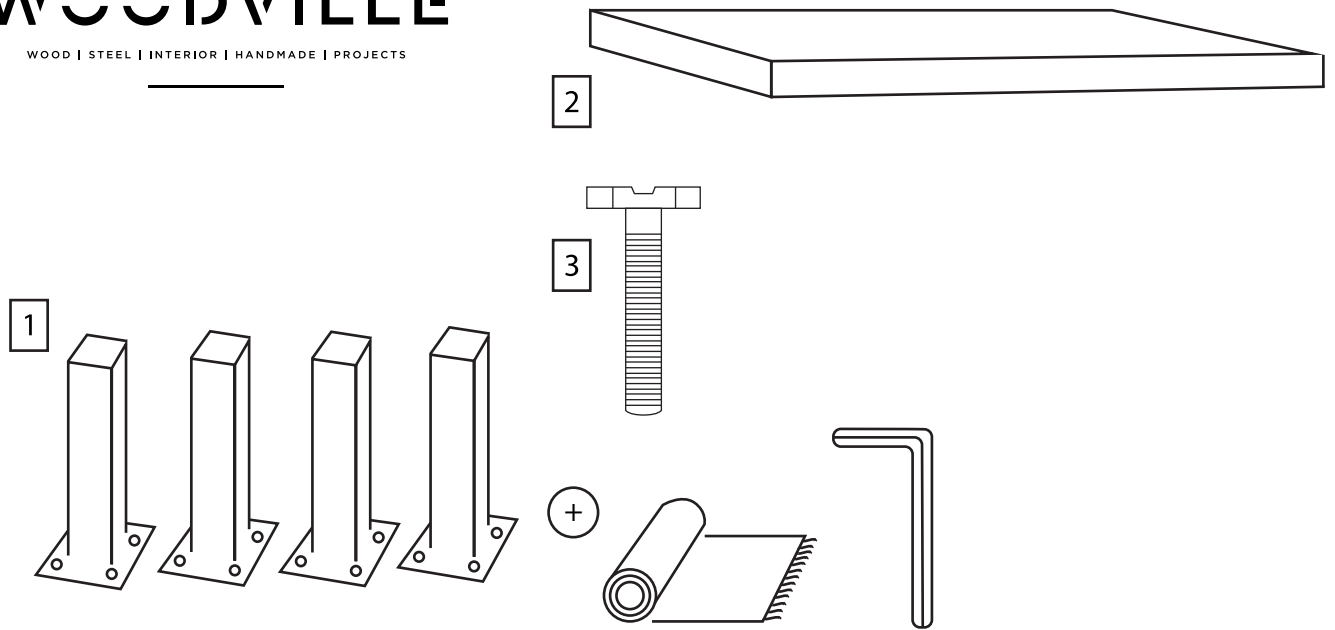


WOODVILLE

WOOD | STEEL | INTERIOR | HANDMADE | PROJECTS



- 1 - Leg het tafelblad ondersteboven in de verpakking op de grond en eventueel op een kleed.
- Leg dan de tafelpoot op de juiste positie, op het blad. Doe dit voor iedere poot.
** 2 poten aan de ene kant van het tafelblad en 2 aan de andere kant.*
 - 2 - Pak uw bouten/schroeven en draai deze door de gaten van de poot, het blad in.
- Doe dit bij de andere poten op dezelfde wijze.
 - 3 - Als u de poten aan beide kanten goed vast heeft gemaakt, kantel de tafel dan samen met een medepersoon, en zet hem op de juiste plek.
- Kantel de tafel in één beweging. Als u de tafel laat rusten op de poten bestaat de kans dat deze kunnen afbreken.
- ! - Zorg dat u alle stappen uitvoert met zorg en veiligheid.

