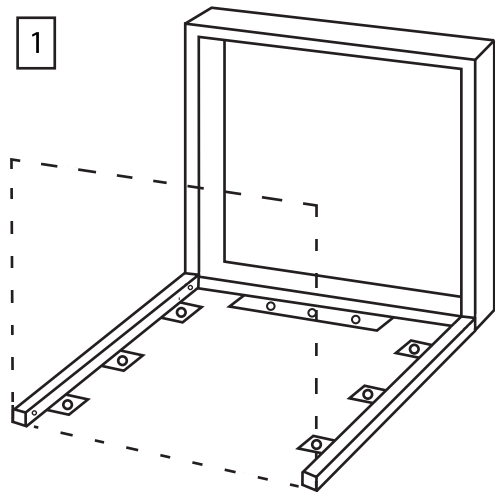


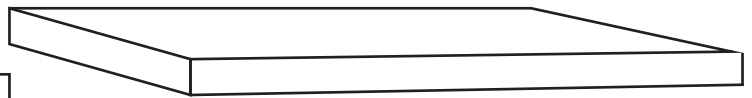
WOODVILLE

WOOD | STEEL | INTERIOR | HANDMADE | PROJECTS

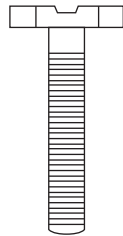
2



2



3

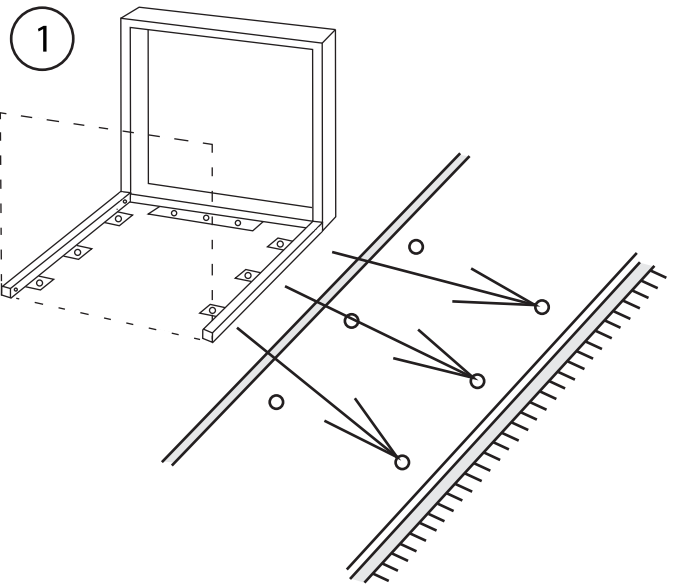


+

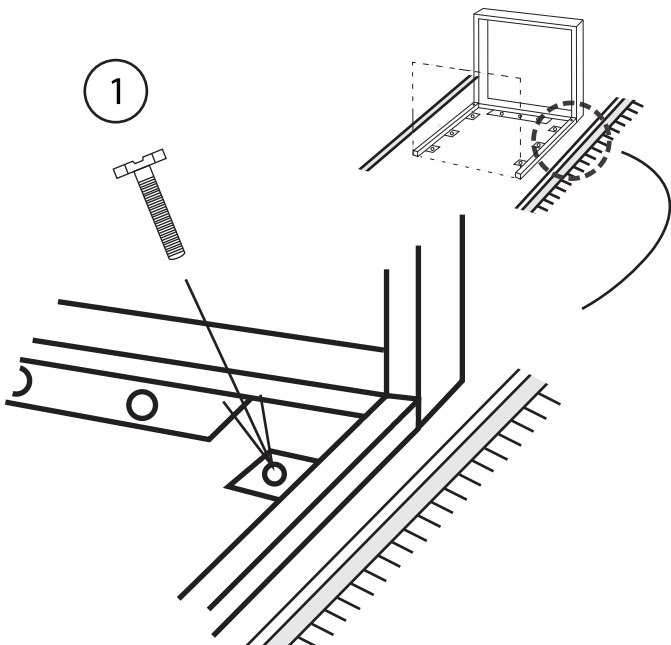


* Zie andere zijde

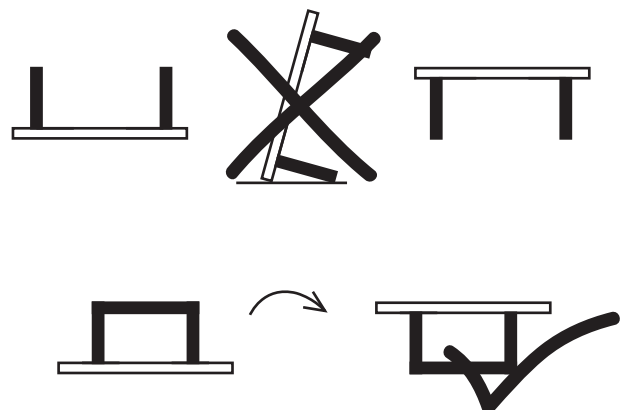
- 1 - Leg het tafelblad ondersteboven in de verpakking op de grond en eventueel op een kleed.
- Zet de tafelpoot op positie. Draai dan de bijgeleverde bouten in het schroefdraad dat in het blad is gemonteerd. Goed aandraaien!
- 2 - Als u de poot aan alle kanten goed vast heeft gemaakt, kantel de tafel dan samen met een medepersoon, en zet hem op de juiste plek.
- Kantel de tafel in één beweging. Als u de tafel laat rusten op de poot bestaat de kans dat deze af kan breken.
- U kunt nu de verpakking verwijderen.
- ! - Voer alle stappen zorgvuldig uit en let vooral op uw veiligheid.



1



2

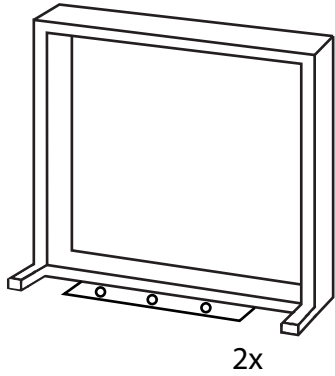


WOODVILLE

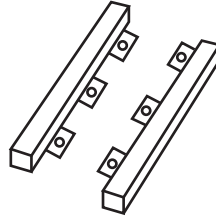
WOOD | STEEL | INTERIOR | HANDMADE | PROJECTS

1

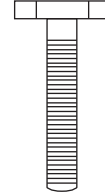
1



2



3



+



1

- Zet de tafelpoot neer in de verpakking of eventueel een kleed. Schuif dan de punten van de poot in de bijgeleverde buizen

- Als de punten helemaal in de buis zitten, draai deze dan vast met een bout in het voorgeboorde gat.

- Herhaal dit proces voor de poot bij alle vier de hoeken.

2

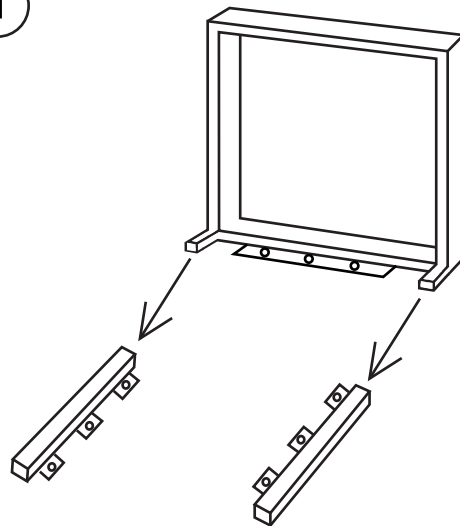
- De tafelpoot zit nu in elkaar! Draai het papier om, om naar de handleiding te gaan waarin wordt uitgelegd hoe u de tafel in elkaar zet.

- U kunt nu de verpakking verwijderen.

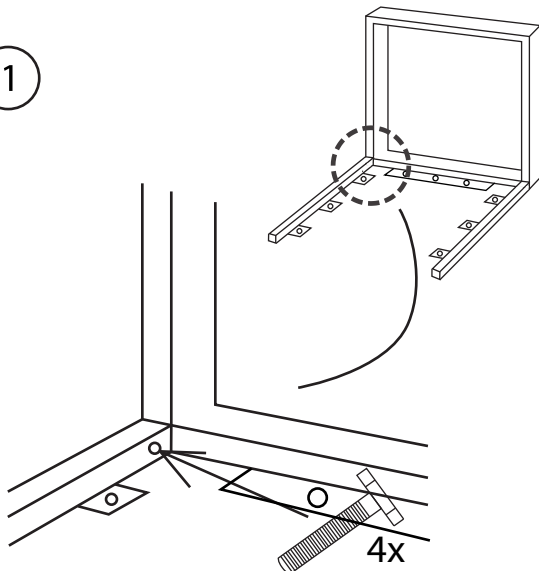
!

- Voer alle stappen zorgvuldig uit en let vooral op uw veiligheid.

1



1



2

