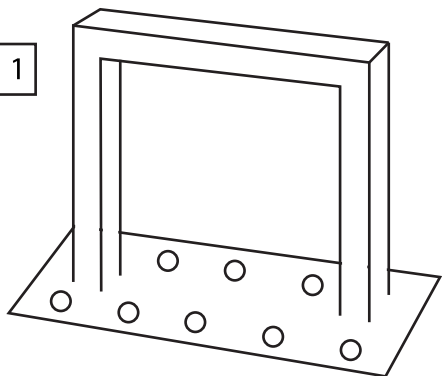


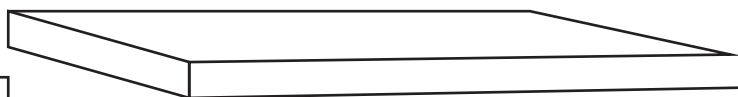
WOODVILLE

WOOD | STEEL | INTERIOR | HANDMADE | PROJECTS

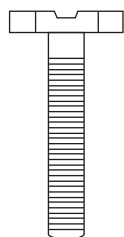
1



2



3



+



1

- Leg het tafelblad ondersteboven in de verpakking op de grond en eventueel op een kleed.
- Leg dan de tafelpoot op de juiste positie, op het blad.
- Doe dit aan de andere kant van het blad nogmaals met de andere poot.

2

- Pak uw bouten/schroeven en draai deze door de gaten van de poot, het blad in.
- Doe dit aan de tweede poot op dezelfde wijze.

3

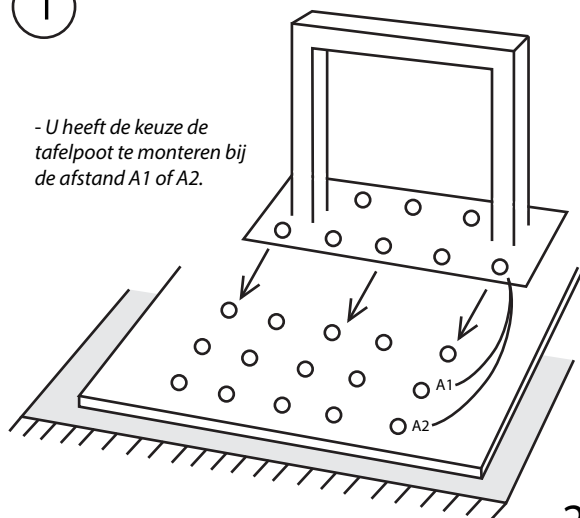
- Als u de poten aan beide kanten goed vast heeft gemaakt, kantel de tafel dan samen met een medepersoon, en zet hem op de juiste plek.
- Kantel de tafel in één beweging. Als u de tafel laat rusten op de poten bestaat de kans dat deze afbreken.

!

- Zorg dat u alle stappen uitvoert met zorg en veiligheid.

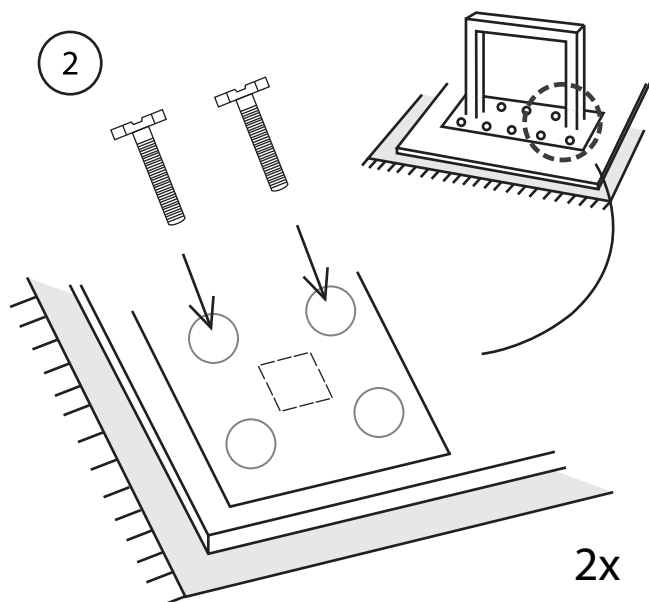
1

- U heeft de keuze de tafelpoot te monteren bij de afstand A1 of A2.



2x

2



2x

3

